

Gebruikershandleiding

Afstandsbediening met display

CHSZ-12/04

Nederlands

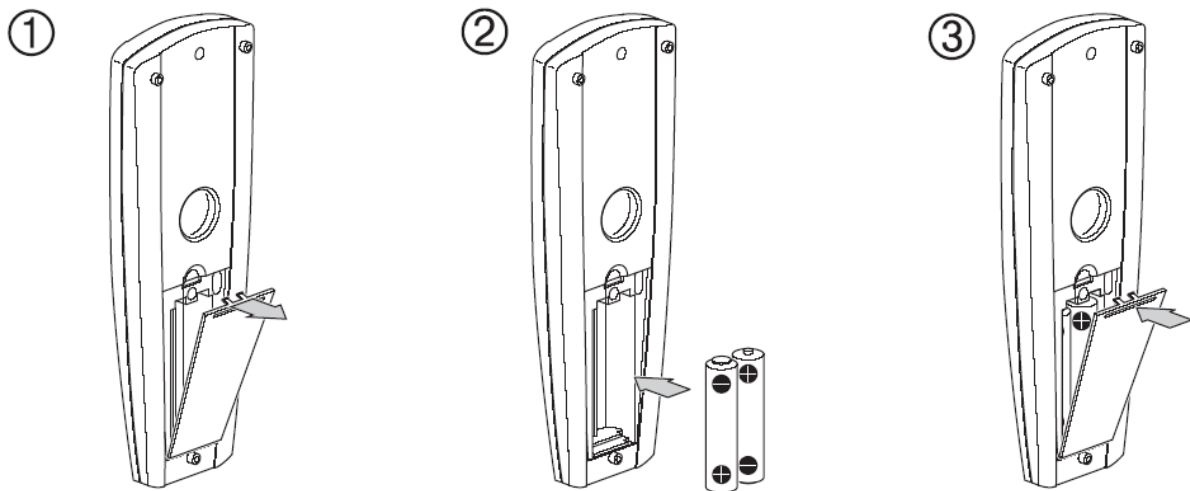


Inhoudsopgave

1. Plaatsen van de batterijen	3
2. Plaatsen van de afstandsbediening in de wandhouder	3
3. Navigeren door het menu	4
4. Het bedienen van de verschillende functies op de handzender	5
5. Schakelklok	6
5.1 Bedrijfsmode	6
5.2 Tijdprofiel	6
5.3 Apparaat	7
6. Tijd/datum	8
6.1 Tijdsinstelling	8
6.2 Datum instelling	8
6.3 Automatische zomertijd omschakeling	8
6.4 Tijdcorrectie	8
7 Algemeen	9
7.1 Display/geluid	9
7.2 Taal	9
7.3 Bediencode	9
7.4 Standaard pagina	9
7.5 Functienaam	10
7.5.1 Wijzigen	10
7.5.2 Selecteren	10
7.6 Functieweergave	10
7.7 Software update	10

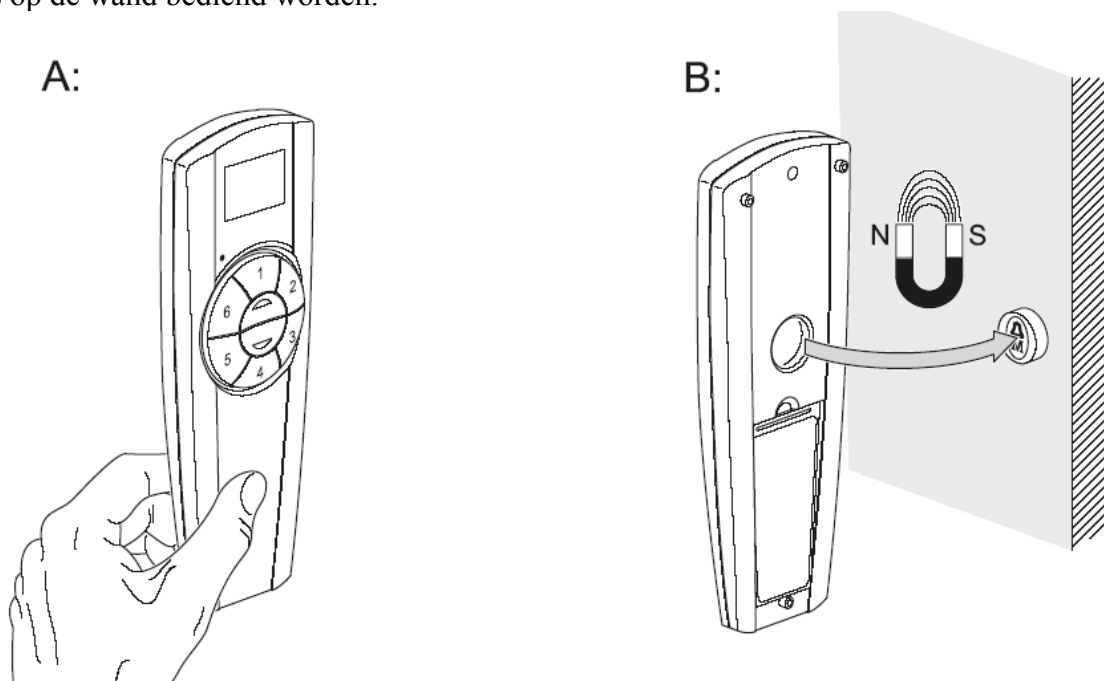
1. Plaatsen van de batterijen

De bijgeleverde batterijen moeten voor gebruik in de handzender worden geplaatst



2. Plaatsen van de afstandsbediening in de wandhouder

De optionele wandhouder kan op de wand gekleefd of geschroefd worden. De handzender wordt met de uitsparing aan de achterzijde over de wandhouder geplaatst. De wandhouder kan hierdoor tevens op de wand bediend worden.



3. Navigeren door het menu

De bediening op de handzender gebeurt door middel van 4 navigatietoetsen en 1 OK toets. Met de navigatietoetsen kan door verschillende menu items genavigeerd worden en met de OK toets wordt de functie die gekozen is bevestigd.



Door het menu navigeren:

- ◀ Naar links verschuiven in het menu
- ▶ Naar rechts verschuiven in het menu
- ▲ Naar boven verschuiven in het menu
- ▼ Naar beneden verschuiven in het menu
- OK Keuze bevestigen



Door het menu navigeren:

- ⇒ Naar rechts navigeren mogelijk
- ⇩ Naar beneden navigeren mogelijk
- ⇔ Zowel naar links als rechts navigeren mogelijk

Voor het bedienen van de verschillende ingeprogrammeerde functies op de handzender, zie volgende pagina.

De handzender heeft 4 verschillende pagina's:

1. Functie
2. schakelklok
3. Tijd/Datum
4. Algemeen

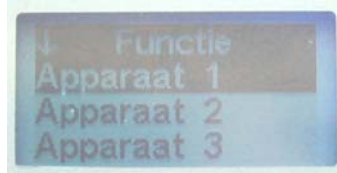
Deze pagina's worden in de volgende hoofdstukken beschreven.

4. Het bedienen van de verschillende functies op de handzender

Voor het bedienen van de verschillende functies op de handzender navigeert u eerst naar de pagina “Functie”. Op de onderstaande foto zijn de verschillende functies benoemd met de standaard naam: Apparaat 1, Apparaat2, enz. Hier kunnen anderen benamingen staan als de standaard namen reeds zijn vervangen door zelf gekozen benamingen.



Pagina “Functie” geselecteerd



Functie “Apparaat 1” geselecteerd.

Als de functie geselecteerd is dan de OK toets drukken om dit te bevestigen. De functienaam knippert nu om aan te geven dat de functie uitgevoerd kan worden.

Uitvoeren van functies:

- ▲ Toets indrukken, de functie “apparaat 1” wordt ingeschakeld¹
- ▼ Toets indrukken, de functie “apparaat 1” wordt uitgeschakeld¹

Door nu weer op de OK toets te drukken kan er weer naar boven en beneden genavigeerd worden om een andere functie te selecteren.

¹ Hoe de functie wordt uitgevoerd wordt bepaald door de programmering die gemaakt is door de elektrotechnische installateur.

5. Schakelklok

Het instellen van een schakelklok op de handzender

De handzender beschikt over een drietal schakelklokken waarmee op ingestelde tijden functies in- en uitgeschakeld kunnen worden. De functies die hiervoor gekozen kunnen worden zijn de functies die geprogrammeerd zijn onder één van de 12 kanalen.

Hoe wordt de schakelklok geprogrammeerd?

Navigeer naar de pagina “Schakelklok” en selecteer één van de 3 schakelklokken die geprogrammeerd moet worden door op de OK toets te drukken

Nadat een schakelklok geselecteerd is verschijnt onderstaande menu. Hier kunnen de volgende instellingen voor de geselecteerde schakelklok ingesteld worden:



5.1 Bedrijfsmode



Auto : De schakelklok volgt de ingestelde tijden

Altijd AAN: De schakelklok is continue ingeschakeld

Altijd UIT: De schakelklok is continue uitgeschakeld

5.2 Tijdprofiel

Het tijdsprofiel bepaald wanneer een schakelklok ingeschakeld wordt en ook weer uitgeschakeld wordt. Dit is in te stellen voor elke dag van de week.

Eerst wordt de dag van de week geselecteerd en daarna worden de schakeltijden ingesteld voor deze dag. Dit instellen gebeurt als volgt:



Aan : Het tijdstip van inschakelen

Uit: Het tijdstip van uitschakelen

Zoals: Kopieer de schakeltijden van een andere weekdag

De schakeltijden kunnen op de handzender ingesteld worden door “Aan” te selecteren en op de OK toets te drukken. De tijd begint te knipperen om aan te geven dat deze gewijzigd kan worden. Door nu op ▲ toets en/of op de ▼ toets te drukken kan de gewenste in- of uitschakeltijd ingesteld worden. De ingestelde tijd moet nu bevestigd worden door op de OK toets te drukken.

Voor alle andere in te stellen dagen moeten bovenstaande handelingen herhaald worden.

5.3 Apparaat

Hier wordt het apparaat ingesteld dat door de schakelklok geschakeld moet worden op de ingestelde tijden.



Voor het instellen van meerdere schakelklokken moeten boven beschreven handelingen herhaald worden.

6. Tijd/datum

Op deze pagina wordt de tijd en datum aangeduid en tevens ook de status van de batterijen.



Door op de Ok toets te drukken als deze pagina is geselecteerd komt men in het volgende menu:

- Tijd
- Datum
- Zomertijd
- Tijdcorrectie

6.1 Tijdsinstelling

Kies in het menu voor “Tijd” om de tijdsinstelling te wijzigen. Met de ◀ toets of de ▶ toets kan de uren of de minuten geselecteerd worden. Door op de OK toets te drukken wordt de waarde geselecteerd. De waarde begint te knipperen om aan te geven dat deze gewijzigd kan worden. Door nu op ▲ toets en/of op de ▼ toets te drukken kan de waarde verhoogd en/of verlaagd worden. De ingestelde waarde moet nu bevestigd worden door op de OK toets te drukken. Nadat de juiste tijd is ingesteld kan door “Accepteren” te kiezen het menu verlaten worden.

6.2 Datum instelling

Kies in het menu voor “Datum” om de datum instelling te wijzigen. Met de ◀ toets of de ▶ toets kan de weekdag, dag, maand en jaar geselecteerd worden. Door op de OK toets te drukken wordt de waarde geselecteerd. De waarde begint te knipperen om aan te geven dat deze gewijzigd kan worden. Door nu op ▲ toets en/of op de ▼ toets te drukken kan de waarde verhoogd en/of verlaagd worden. De ingestelde waarde moet nu bevestigd worden door op de OK toets te drukken. Nadat de juiste datum is ingesteld kan door “Accepteren” te kiezen het menu verlaten worden.

6.3 Automatische zomertijd omschakeling

Hier kan ingesteld worden of er een automatische zomertijd omschakeling moet plaatsvinden

6.4 Tijdcorrectie

Hier kan een eventuele tijdafwijking gecorrigeerd worden door een dagelijkse tijdcorrectie in aantal seconden aan te geven.

7 Algemeen

In de pagina “Algemeen” kunnen diverse instellingen voor de handzender ingesteld worden, zoals:

- Display/geluid
- Taal
- Bediencode
- Standaard pagina
- Functienaam
- Functieweergave
- Software update
- Versie

Hieronder volgt een korte omschrijving van elke functie:

7.1 Display/geluid

Hierin kunnen diverse instellingen voor de display en geluid ingesteld worden zoals:

- contrast (35 -55),
- helderheid (0-100%)
- Tijdsduur dat het display ingeschakeld blijft na bediening (10 sec. – 60 sec.)
- Toon bij indrukken toets (ja/nee)

7.2 Taal

Hier kan de displaytaal ingesteld worden. Gekozen kan worden uit:

- Duits
- Engels
- Noors
- Tsjechisch
- Nederlands
- Zweeds
- Italiaans
- Roemeens
- Frans

7.3 Bediencode

Hier kan een bedieningscode ingesteld worden die ingegeven moet worden als iemand gebruik wil maken van de handzender

7.4 Standaard pagina

Hier kan de pagina ingesteld worden die standaard als eerste op de display verschijnt als de handzender ingeschakeld word.

Er kan een keuze gemaakt worden tussen:

- Functie
- Schakelklok
- Tijd/Datum

7.5 Functienaam

Hier kan de naam van de verschillende functies gewijzigd worden. Door op de ▲ toets of op de ▼ toets te drukken kan de gewenste functie waarvan de naam gewijzigd moet worden geselecteerd worden. Door nu op de Ok toets te drukken komt men in het volgende menu.

- Wijzigen
- Selecteren

7.5.1 Wijzigen

Met de ◀ toets of de ▶ toets kan de plaats van het karakter in de naam geselecteerd worden. Door op de OK toets te drukken wordt de plaats van het karakter geselecteerd. Het karakter begint te knipperen om aan te geven dat deze gewijzigd kan worden. Door nu op ▲ toets en/of op de ▼ toets te drukken kan het karakter gewijzigd worden. De ingestelde waarde moet nu bevestigd worden door op de OK toets te drukken. Nadat de juiste functienaam is ingesteld moet de ▶ toets meerdere malen ingedrukt worden om “Terug” te kiezen en zo het menu te verlaten.

7.5.2 Selecteren

Hier kan men de naam voor de geselecteerde functie kiezen uit een lijst met voorgedefinieerde namen, zoals:

- | | | |
|-----------|------------|-------------|
| - Buiten | - Overloop | - Slapen |
| - Bad | - Gang | - Terras |
| - Balkon | - Apparaat | - Toilet |
| - Eten | - Kelder | - Woonkamer |
| - Hal | - Kind | - Centraal |
| - Functie | - Keuken | |

7.6 Functieweergave

Hier kan ingesteld worden welke kanalen wel of niet op de display getoond moeten worden. Als het vinkje(✓) ervoor staat geeft dit aan dat het kanaal op de display getoond wordt. Het vinkje kan verwijderd of toegevoegd worden door op de OK toets te drukken als de cursor op de kanaalnaam staat.

7.7 Software update

Deze functie activeert de IR interface van de handzender. De IR interface bevindt zich achter de batterijklep aan de achterzijde. Met behulp van deze IR interface kan de handzender met toekomstige functie uitbreidingen geupdated worden.

7.8 Versie

Hier kan de softwareversie van de software in de handzender en de hardwareversie van de handzender afgelezen worden.