



EU

# Xcomfort Room-Manager CRMA-00/XX

# MOELLER



Montageanweisung  
 Assembly instructions  
 Instructions de montage  
 Montážní návod  
 Montagevejledning  
 Instrucciones de montaje  
 Szerelési utasítás  
 Istruzioni di montaggio  
 Montasje anvisning  
 Montage instructie  
 Instruções de montagem  
 Instrukcja montażu  
 Montageanvisning  
 Asennusohjeet  
 Montaj talimatı  
 Instrucțiuni de montaj

Инструкция по монтажу  
 οδηγία συναρμολόγησης  
 装配说明  
 تعليمات التركيب



Lebensgefahr  
 Danger  
 Danger de mort  
 Nebezpečí  
 Fare  
 Peligro  
 Életveszély  
 Pericolo di morte  
 Fare  
 Levensgevaar  
 Perigo  
 Niebezpieczeństwo  
 Varning  
 Vaara  
 Hayati Tehlike  
 Pericol  
 Опасность  
 κίνδυνος θανάτου  
 危險  
 خطر على الحياة



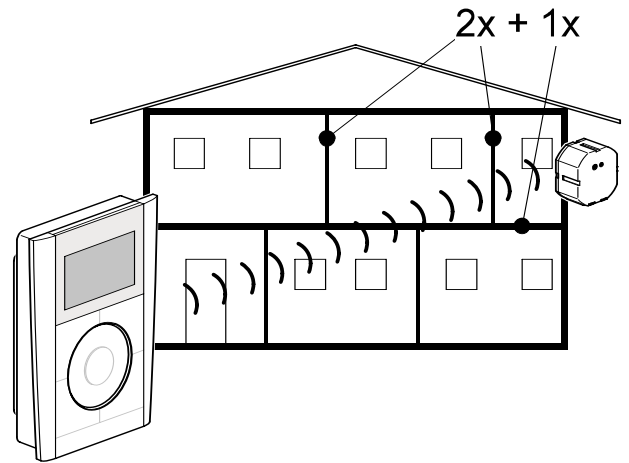
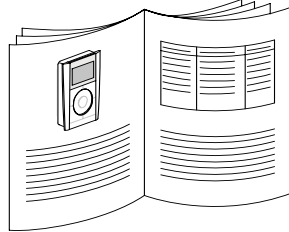
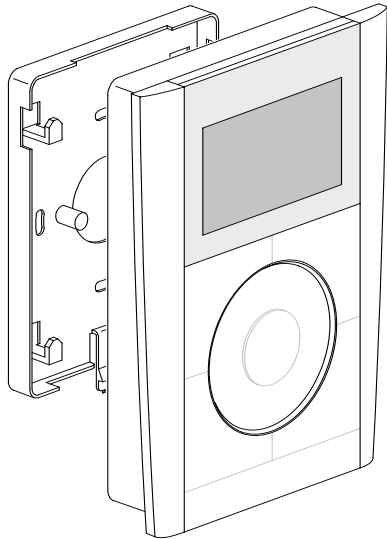
Montage nur durch Elektrofachkräfte  
 Installation by electricians only  
 Montage uniquement par un électricien  
 Montáž pouze osobami s elektrotechnickou kvalifikací  
 Må kun installeres af en aut. el-installatør  
 Debe ser instalado por un profesional eléctrico  
 Csak szakképzett személy szerelheti  
 Montaggio esclusivamente ad opera di personale specializzato  
 Må monteres av autorisert installatør Gr.L  
 Montage alleen door elektromonteurs  
 Deve ser instalado por um profissional  
 Montaz tylko przez uprawnionych instalatorów  
 Får endast utföras av behörig elektriker  
 Asennus vain sähköasentajan toimesta  
 Sadece uzman kişiler monte edebilir  
 Instalare numai de catre electricieni  
 Монтаж может производить только электрик  
 Εγκατάσταση μόνο από ηλεκτρολόγους  
 仅允许电工安装  
 التركيب فقط من قبل عمال كهرباء اختصاصيين



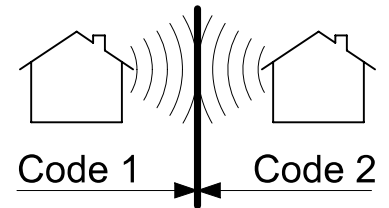
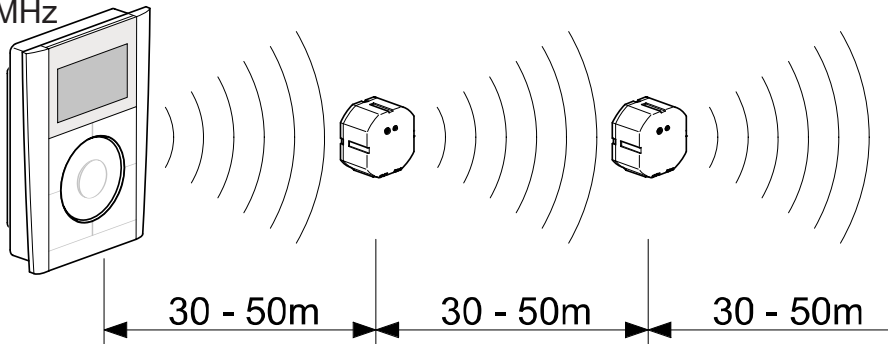
	Min. Version 1.30
	Min. Version 3.6



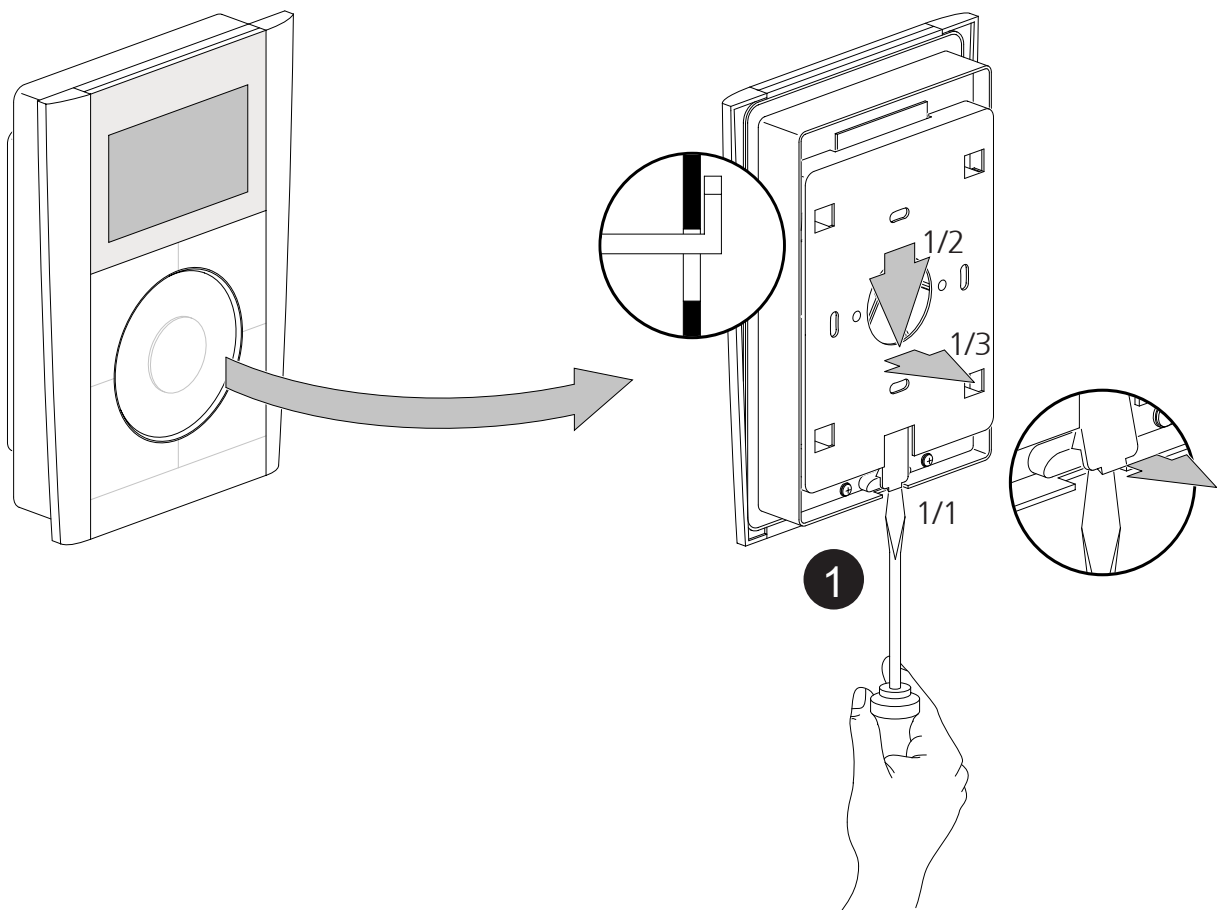
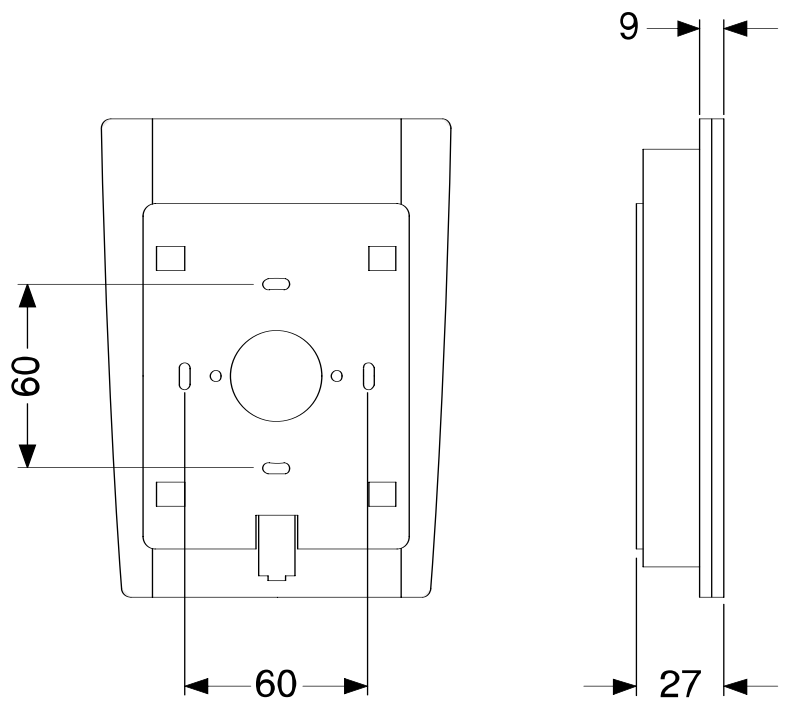
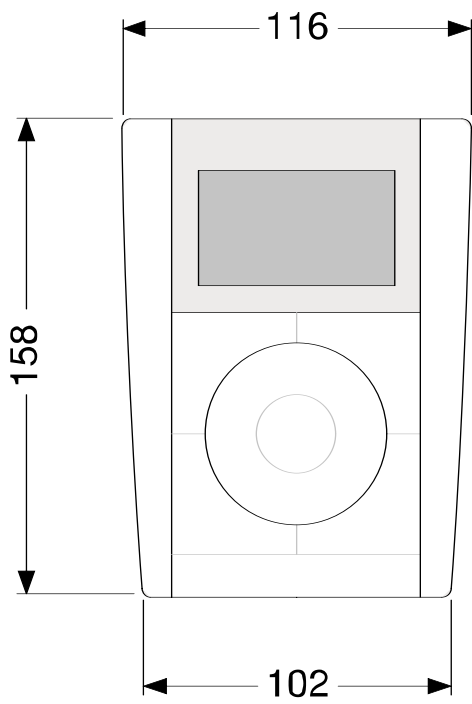
	T=-25°C - +75°C
	T=+5°C - +45°C

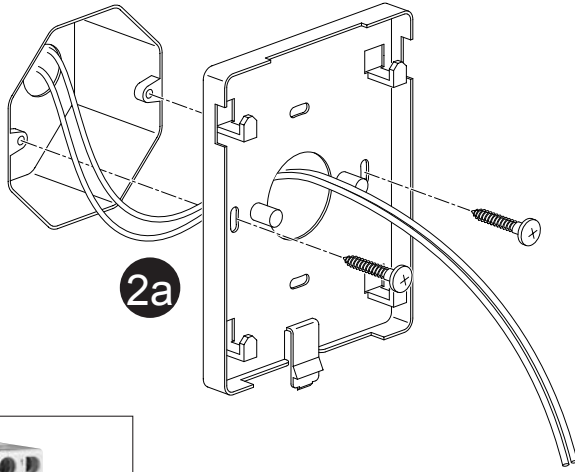


868,3 MHz

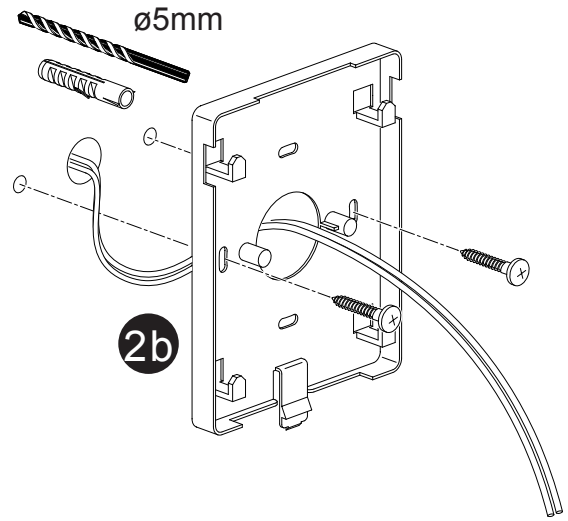


	ca. 60-90%	ca. 80-95%	ca. 20-60%	ca. 0-10%	ca. 70-90%





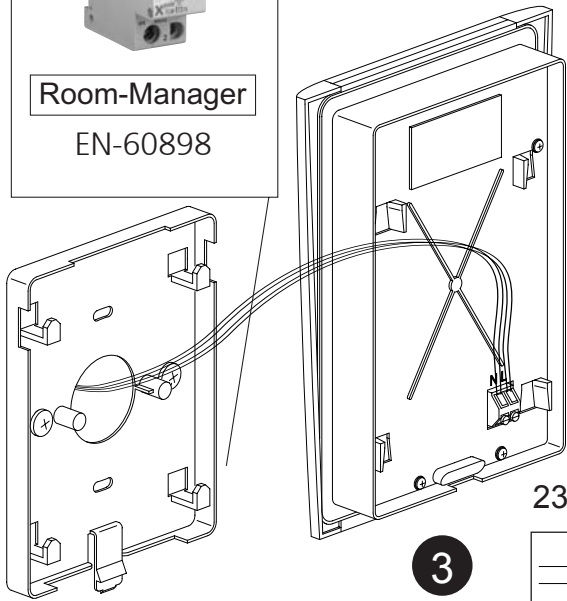
2a



2b



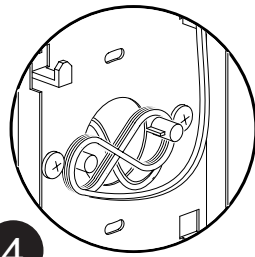
Room-Manager  
EN-60898



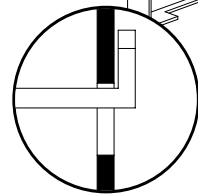
3

230VAC/1VA/50Hz

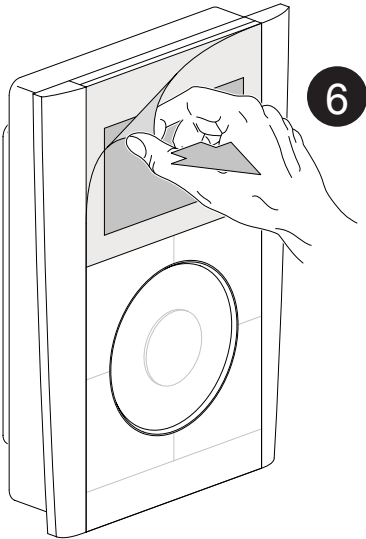
	1,5 mm <sup>2</sup>
	7 mm



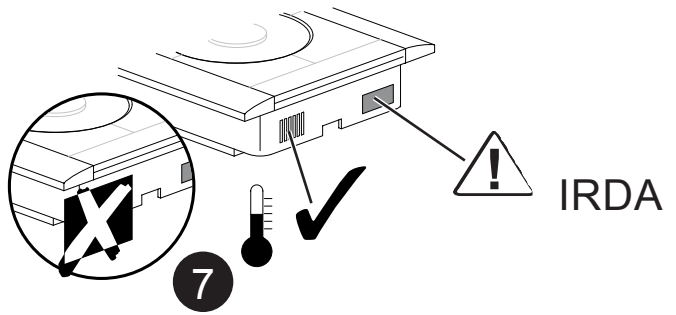
4



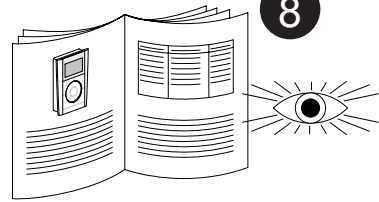
5



6



7



8

## Konformitätsbescheinigung Certification of Conformity

Wir Moeller Gebäudeautomation KG

We (Name des Anbieters / supplier's name)  
Eugenia 1  
A-3943 Schrems  
(Anschrift / adress)

bescheinigen hiermit, daß das Produkt  
hereby certify that the product

Moeller - Room-Manager  
Moeller - Room-Manager

Type: CRMA-...

type-key according actual catalog

(Bezeichnung, Type oder Modell, Los-, Chargen- oder Serien-Nr., möglichst Herkunft und Stückzahl /  
name, type or model, batch or serial number, possible sources and number of items)

auf das sich diese Bescheinigung bezieht, mit der/den folgenden  
Norm(en) oder normativen Dokument(en) übereinstimmt.

to which this certification relates is in conformity with the following standard(s)  
or other normative document(s).

EN61010-1/01, EN61000-6-1/01, EN50371/02, EN300220-3 V1.1.1,  
EN301489-03 V1.4.1, EN 50090-2-2:1996

(Titel und/oder Nr. sowie Ausgabedatum der Norm(en) oder der anderen normativen Dokumente /  
Title and/or number and date of issue of the standard(s) or other normative document(s).)

Gemäß den Bestimmungen der Richtlinie(n)

Following the provisions of the Directive(s) falls zutreffend / if applicable

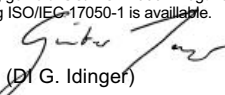
- Niederspannungsrichtlinie 73 / 23 / EWG**  
Low Voltage Directive 73 / 23 / EWG
- EMV-Richtlinie 89 / 336 / EWG**  
EMC Directive 89 / 336 / EWG
- Radio- und Telekommunikationsendgeräte 99 / 05 / EWG**  
Radio Equipment and Telecommunications Terminal Equipment 99 / 05 / EWG


geprüft von / tested by TÜV Österreich, Notified Body  
0408  
CTI-Vienna  
A-1210 Wien, Einzingergasse 4

**CE 0408**

Eine rechtsverbindliche Konformitätserklärung gemäß ISO/IEC 17050-1 liegt vor.  
The legally declaration of conformity according ISO/IEC-17050-1 is available.

Schrems, 29.06.2006

  
(DI G. Idinger)

  
(Ing. F. Schröder)

(Ort, Datum der Ausstellung / place, date of issue)

(Name und Unterschrift / name and signature)

