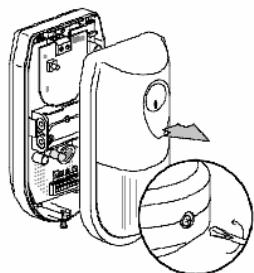
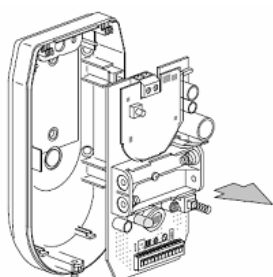


Inbedrijfstelling bewegingsmelder in de BASIC MODE

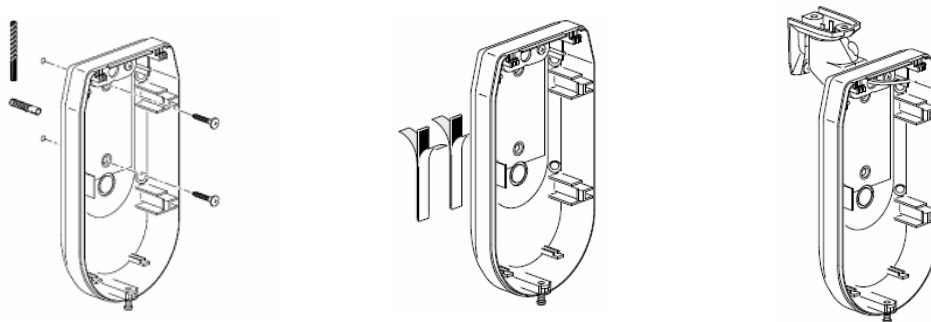
- Schroef aan onderzijde losdraaien en voorzijde van bewegingsmelder verwijderen



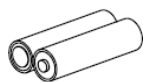
- De besturingsmodule van bewegingsmelder demonteren door clip (links naast batterijplaats) naar links te drukken en module uit te nemen.



- Nu kan het bodemdeel van de bewegingsmelder rechtstreeks (plakken of schroeven) of met behulp van de muurbeugel op de wand gemonteerd worden. Eventuele voedingsdraden van externe voeding (optie) invoeren in het bodemdeel.



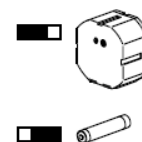
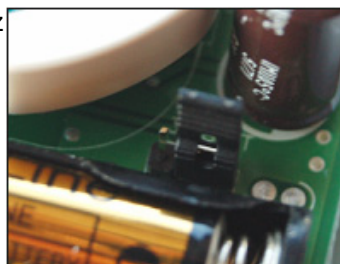
- Batterijen in module plaatsen of als er gekozen is voor een externe voeding dan jumper op printplaat naar links verplaatsen en voedingsdraden aansluiten op de aansluitklemmen.



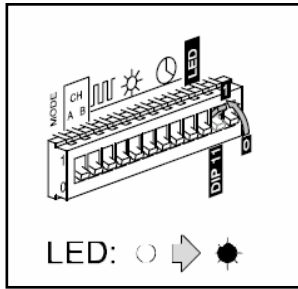
2 x



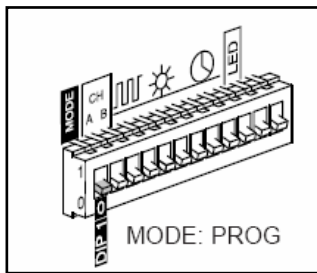
CMMZ-00/08
230VAC-50Hz



- Dipswitch 11 omhoog (stand ON) zetten. Als rode LED brandt dan batterijen correct geplaatst



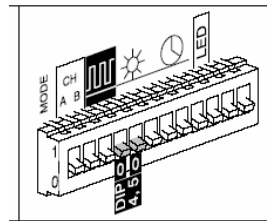
- Dipswitch 1 omlaag (stand OFF) zetten (programmeerstand)



- Dipswitch 4 en 5 instellen afhankelijk van het aantal te detecteren bewegingspulsen

4	5		
0	0		1
0	1		3
1	0		5
1	1		7

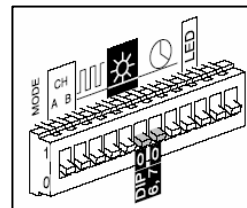
0 = stand OFF (naar beneden)
1 = stand ON (naar boven)



- Dipswitch 6 en 7 instellen afhankelijk van de lichtsterkte die aanwezig moet zijn voordat de bewegingsmelder ingeschakeld wordt (LET OP, Dipswitch 6 en 7 mogen nooit allebei naar boven (stand ON) staan omdat zo de bewegingsmelder uitgeschakeld is)

6	7		
0	0		2-4 Lux
0	1		10-20 Lux
1	0		+
1	1		--

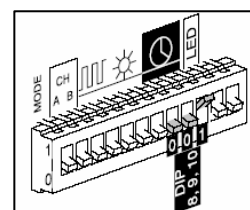
0 = stand OFF (naar beneden)
1 = stand ON (naar boven)



- Dipswitch 8, 9 en 10 instellen afhankelijk van de toe te passen vertragingstijd (30 sec tot 30 min). Dit is de tijd dat bijvoorbeeld een ingeschakelde lamp aan blijft voordat deze door de bewegingsmelder weer uitgeschakeld wordt.

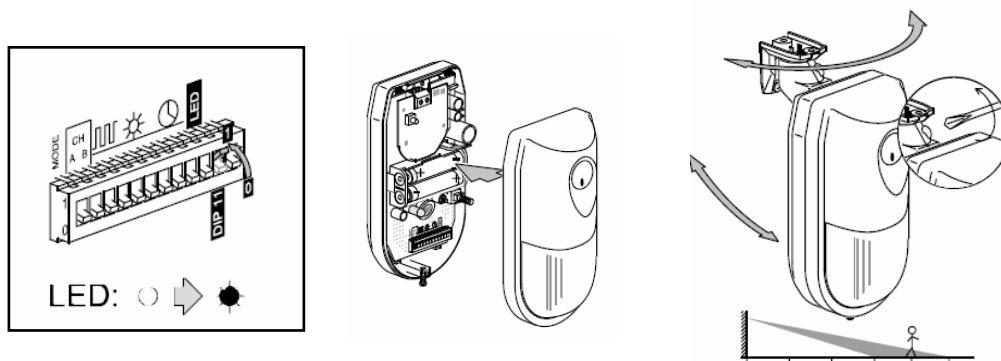
8	9	10	
0	0	0	30 sec
0	0	1	1 min
0	1	0	2 min
0	1	1	3 min
1	0	0	5 min
1	0	1	10 min
1	1	0	20 min
1	1	1	30 min

0 = stand OFF (naar beneden)
1 = stand ON (naar boven)



- Dipswitch 11 staat in de stand ON en hiermee is de rode LED ingeschakeld. Deze rode LED kan worden toegepast om de juiste detectiezone in te stellen. Zolang er beweging gedetecteerd wordt brandt de rode LED.

ADVIES: Gebruik de rode LED alleen om de detectiezone juist in te stellen en schakel deze daarna uit (dipswitch 11 op stand OFF) om de batterijlevensduur niet onnodig te verkorten.

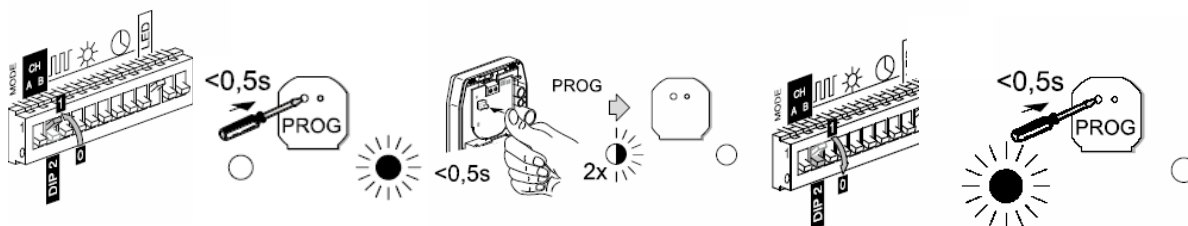


- Dipswitch 12 heeft geen functie
- Dipswitch 2 (kanaal A) en 3 (kanaal B) instellen afhankelijk van de toe te passen kanalen

2	3	
0	0	--
1	0	A = PIR + + +
0	1	B = PIR +
1	1	A + B

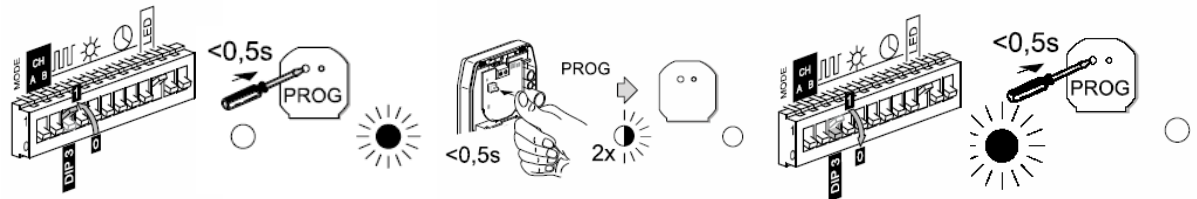
Stel u wilt zowel kanaal A als Kanaal B toepassen dan programmeert u deze in de Basic mode als volgt in (LET OP, dipswitch 1 staat nog steeds in de stand OFF (naar beneden))

Kanaal A inleren



Dipswitch 2 zet u op stand ON (omhoog), nu zet u de actor(en) die door kanaal A bestuurd moeten worden in de programmeerstand. Dit doet u door de schakelaar op de actor(en) kort in te drukken. De LED op de actor gaat branden en een eventuele aangesloten lamp gaat aan. Nu drukt u op de inleesknoop op de bewegingsmelder om kanaal A van de bewegingsmelder in te lezen. Als bevestiging gaan de actoren 2 maal knipperen. Dipswitch 2 zet u nu weer in de stand OFF (omlaag). Hierna drukt u weer op de schakelaar op de actor(en) om deze weer uit de programmeerstand te halen.

Kanaal b inleren



Dipswitch 3 zet u nu op stand ON (omhoog) en nu zet u de actor(en) die door kanaal B bestuurd moeten worden in de programmeerstand. Ook nu drukt u op de inleeskноп op de bewegingsmelder om kanaal B van de bewegingsmelder in de actoren in te lezen. De actoren gaan weer 2 maal knipperen ter bevestiging. Dipswitch 3 zet u nu ook weer in de stand OFF (omlaag). Hierna drukt u weer op de schakelaar op de actor(en) om deze weer uit de programmeerstand te halen.

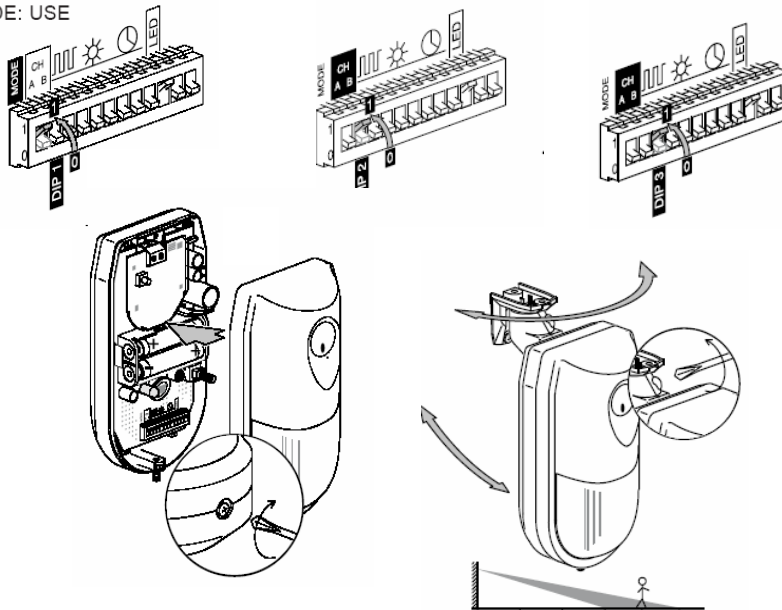
De beide kanalen zijn nu ingeleerd

- Nu zet u dipswitch 1 in de stand ON (omhoog) en daarna zet u ook de dipswitch 2 en 3 op de stand ON (omhoog)

De bewegingsmelder is nu correct ingelezen in de basic mode

Nu de deksel op de bewegingsmelder monteren, eventueel nog richten en de bewegingsmelder is klaar voor gebruik.

MODE: USE



LET OP, indien u gebruik maakt van kanaal B dan kan de werking van de bewegingsmelder alleen getest worden met gesloten deksel. Dit in verband met het sabotagecontact dat gesloten dient te zijn.