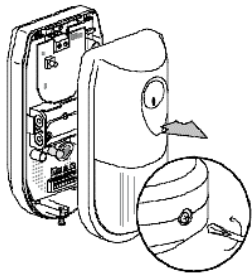
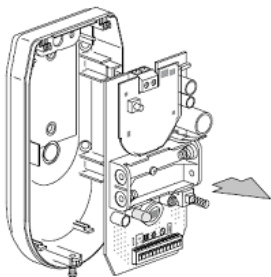


Inbedrijfstelling bewegingsmelder in de COMFORT MODE

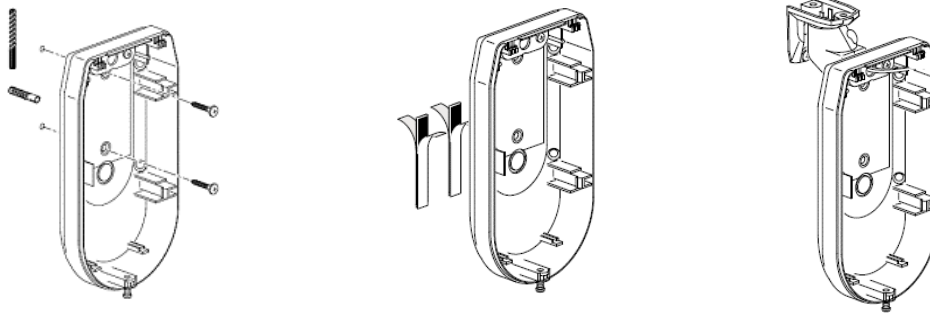
- Schroef aan onderzijde losdraaien en voorzijde van bewegingsmelder verwijderen



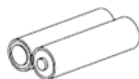
- De besturingsmodule van bewegingsmelder demonteren door clip (links naast batterijplaats) naar links te drukken en module uit te nemen.



- Nu kan het bodemdeel van de bewegingsmelder rechtstreeks (plakken of schroeven) of met behulp van de muurbeugel op de wand gemonteerd worden. Eventuele voedingsdraden van externe voeding (optie) invoeren in het bodemdeel.



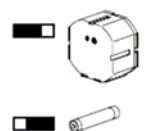
- Batterijen in module plaatsen of als er gekozen is voor een externe voeding dan jumper op printplaat naar links verplaatsen en voedingsdraden aansluiten op de aansluitklemmen.



2 x

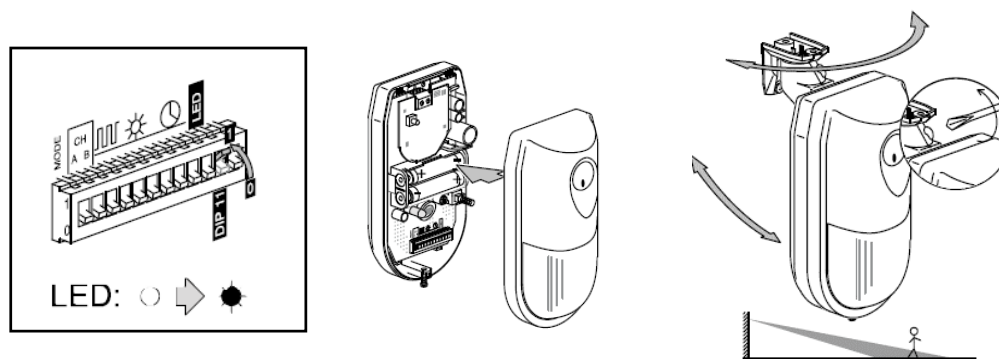


CMMZ-00/08
230VAC-50Hz

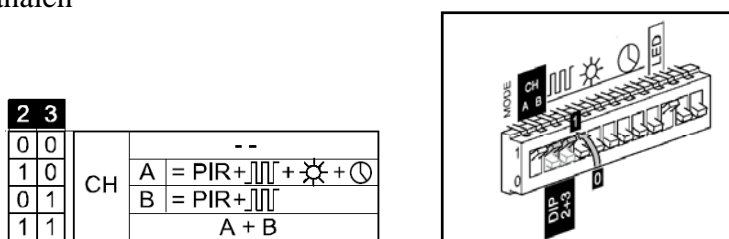


- Dipswitch 11 staat in de stand ON en hiermee is de rode LED ingeschakeld. Deze rode LED kan worden toegepast om de juiste detectiezone in te stellen. Zolang er beweging gedetecteerd wordt brand de rode LED.

ADVIES: Gebruik de rode LED alleen om de detectiezone juist in te stellen en schakel deze daarna uit (dipswitch 11 op stand OFF) om de batterijlevensduur niet onnodig te verkorten.

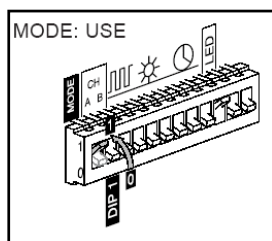


- Dipswitch 12 heeft geen functie
- Dipswitch 2 (kanaal A) en 3 (kanaal B) instellen afhankelijk van de toe te passen kanalen



0 = stand OFF (naar beneden)
1 = stand ON (naar boven)

- Nu zet u dipswitch 1 in de stand ON (omhoog) en is de bewegingsmelder ingesteld

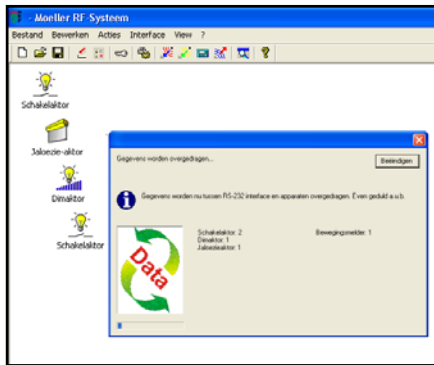


Nu de bewegingsmelder inlezen in de draadloos schakelsoftware.

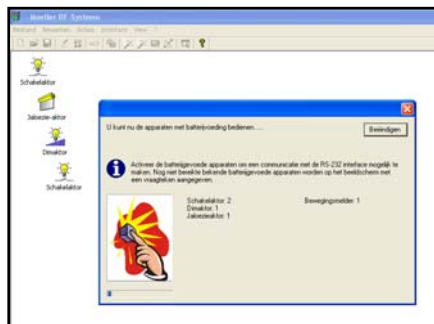
De software opstarten en eerst de netgevoede componenten inlezen en daarna begint u met het inlezen van de batterijgevoede componenten, waaronder ook de bewegingsmelder.

(Ook als u de bewegingsmelder voedt mbv een netvoeding moet de bewegingsmelder als batterijgevoed component ingelezen worden.)

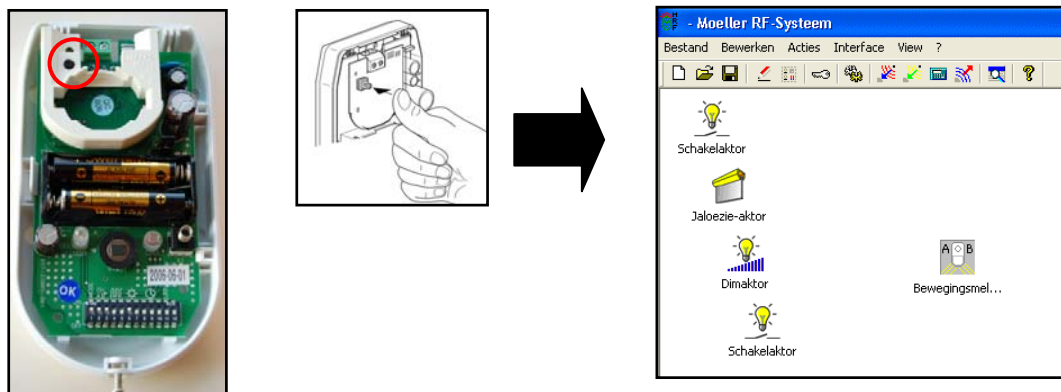
- Eerst de netgevoede componenten inlezen



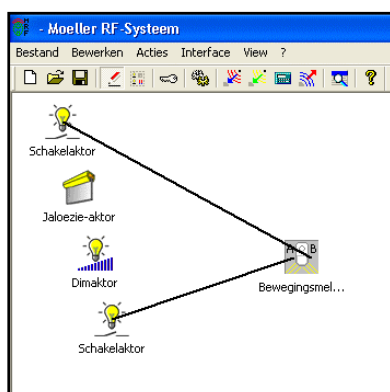
- Nu de batterijgevoede componenten (bewegingsmelder) inlezen



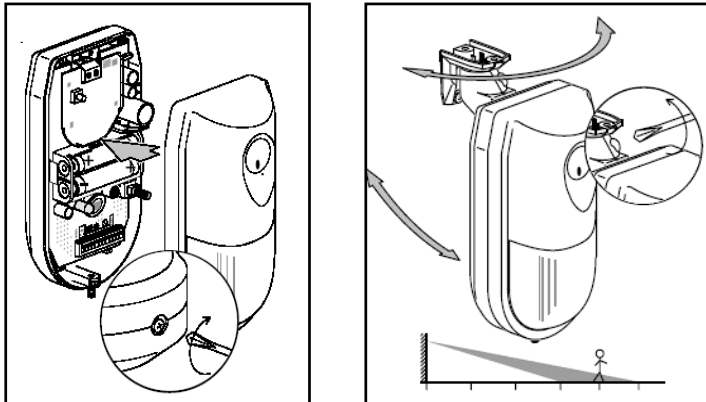
- De bewegingsmelder kan nu in de software ingelezen worden door de zwarte programmeerknop op de bewegingsmelder in te drukken.



- Na het beëindigen van het inlezen van de installatie, kunt u door het trekken van de verbindinglijnen de verschillende functionaliteiten instellen voor zowel kanaal A als ook kanaal B.



- Bij het laden van het programma in de installatie zal de software nogmaals vragen om de zwarte programmeerknop op de bewegingsmelder in te drukken.
- Als het hele programma geladen is kan de deksel op de bewegingsmelder gemonteerd worden en kan de bewegingsmelder gericht worden.



- De bewegingsmelder is nu klaar voor gebruik.

LET OP, indien u gebruik maakt van kanaal B dan kan de werking van de bewegingsmelder alleen getest worden met gesloten deksel. Dit in verband met het sabotagecontact dat gesloten dient te zijn.